

Устройство сигнализации универсальное

«НЕВА-СИГНАЛ»

Техническая информация

ЭС.133.Сигнал.01.ТИ

СОДЕРЖАНИЕ

1. ВВЕДЕНИЕ	3
2. НАЗНАЧЕНИЕ	3
3. ОПИСАНИЕ И ПРИНЦИП РАБОТЫ	3
4. ТЕХНИЧЕСКИЕ ХАРАКТЕРИСТИКИ	4
5. ОРГАНИЗАЦИЯ ВЗАИМОДЕЙСТВИЯ УСТРОЙСТВА С ПК ИЛИ АСУ	6
6. ОПИСАНИЕ КОНСТРУКЦИИ	7
7. МЕРЫ БЕЗОПАСНОСТИ	7
8. ТЕХНИЧЕСКОЕ ОБСЛУЖИВАНИЕ И ЭКСПЛУАТАЦИЯ	7
9. ПРАВИЛА ХРАНЕНИЯ И ТРАНСПОРТИРОВАНИЯ	8
10. СХЕМЫ УСТРОЙСТВА	9
11. ВНЕШНИЙ ВИД И МОНТАЖНЫЕ РАЗМЕРЫ	11

1. ВВЕДЕНИЕ

1.1. Настоящая техническая информация предназначена для ознакомления с возможностями, назначением, структурой, принципом действия, конструкцией и техническими характеристиками устройства «НЕВА-СИГНАЛ».

1.2. «НЕВА-СИГНАЛ» является универсальным устройством сигнализации, устанавливаемым на энергообъектах всех классов напряжения.

1.3. Основной функцией устройства является оповещение дежурного персонала о произошедших событиях и отклонениях от нормального режима работы оборудования.

2. НАЗНАЧЕНИЕ

2.1. Устройство предназначено для применения на объектах электроэнергетики для реализации функций аварийной и предупредительной сигнализации.

2.2. Устройство используется для оперативного оповещения дежурного персонала посредством световой и звуковой сигнализации об имеющихся неисправностях и ненормальных режимах работы оборудования.

2.3. Устройство сигнализации «НЕВА-СИГНАЛ» осуществляет передачу информации о произошедших на энергообъекте событиях по стандартным последовательным каналам связи к подсистемам вышележащего уровня.

3. ОПИСАНИЕ И ПРИНЦИП РАБОТЫ

3.1. В состав устройства входят электрически соединенные между собой модули: четыре логических (контроллер, адаптер расширителя контроллера, два блока расширения) и два интерфейсных модуля.

Взаимосвязи между модулями, входящими в состав устройства, показаны на структурной схеме, которая представлена в разделе 10 (рис. 3).

3.2. Устройство принимает сигналы аварийной и предупредительной сигнализации по 32 каналам. Каждому каналу соответствует световой индикатор на передней панели устройства.

С приходом сигнала устройство включает индикатор соответствующего канала в режим мигания и выдает во внешнюю цепь команду на включение звука. Аварийные сигналы сопровождаются световыми индикаторами красного цвета и командой на включение аварийного звукового извещения, а предупредительные – желтого цвета и командой на включение предупредительного звукового сигнала. Внешний служебный сигнал (и клавиша на клавиатуре устройства) «Квитирование» переводит световые индикаторы из режима мигания в режим непрерывного свечения с последующим погасанием после снятия сигнала с входа.

Тип входного сигнала (аварийный или предупредительный) для каждого канала пользователь определяет самостоятельно при конфигурации устройства. В процессе конфигурации задаются выдержка времени срабатывания предупредительного сигнала ($T_{пр}$) и длительность команды на включение звука ($T_{зв}$)

Временная диаграмма обработки устройством входных предупредительных сигналов представлена на рис. 1.

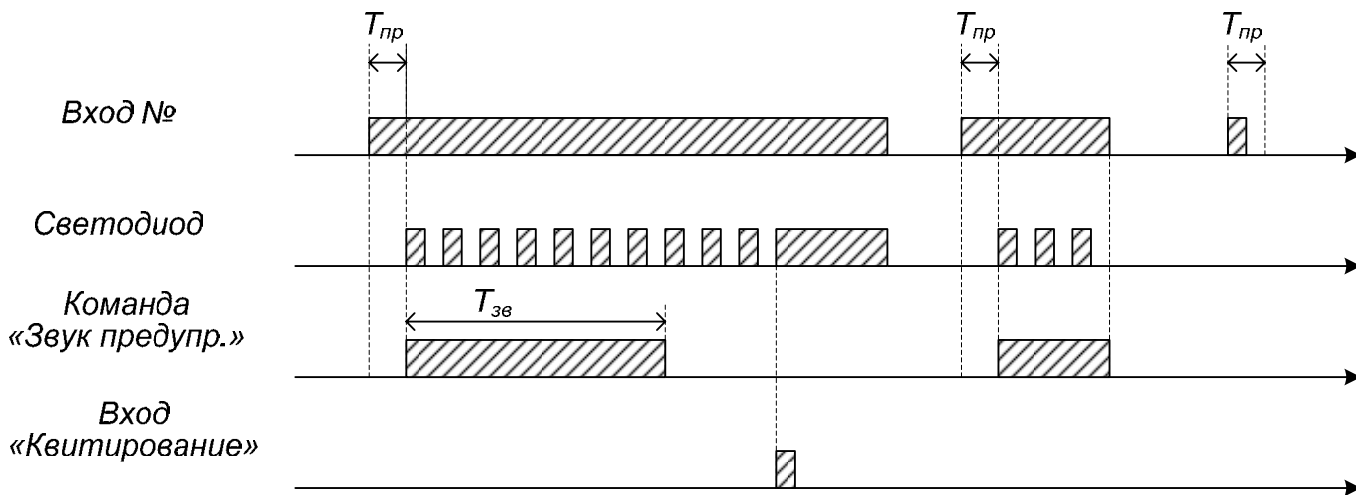


Рис. 1. Временная диаграмма индикации для предупредительного сигнала

$T_{пр}$ – выдержка времени срабатывания предупредительного сигнала, настраивается при конфигурации устройства;

$T_{зв}$ – предельная длительность команды на включение звука.

Для аварийных сигналов диаграмма обработки аналогична, но выдержка времени срабатывания равна нулю ($T_{пр} = 0$).

3.3. Для проверки работоспособности устройства предусмотрен внешний служебный сигнал (и клавиша на клавиатуре) «Тест». При тестировании устройства одновременно загораются все сигнальные светодиоды. Одновременно устройство выдает друг за другом две команды на включение предупредительного и аварийного сигналов. Временная диаграмма тестирования устройства сигнализации представлена на рис. 2.

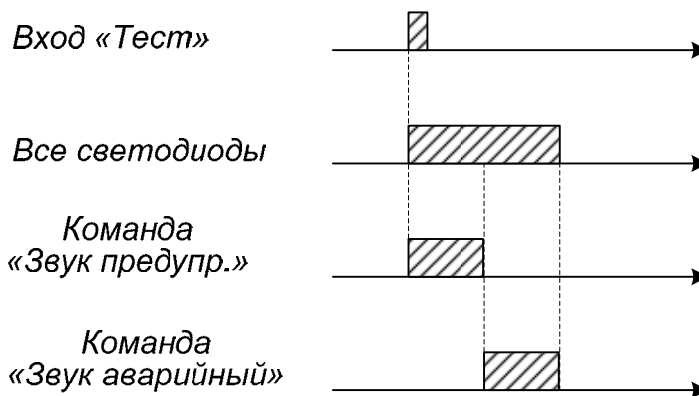


Рис. 2. Временная диаграмма тестирования устройства

3.4. Для расширения функциональных возможностей устройства предусмотрены служебные сигналы – четыре входных (1...4) и четыре выходных (1У...4У). Алгоритм обработки этих сигналов может быть задан пользователем при заказе устройства.

4. ТЕХНИЧЕСКИЕ ХАРАКТЕРИСТИКИ

4.1. Питание устройства осуществляется от сети постоянного или переменного тока с номинальным значением напряжения 220 В. Рабочий диапазон значений напряжения питания, при которых устройство правильно функционирует, – от 176 до 242 В при питании от сети постоянного тока, от 187 до 242 В при питании от сети переменного тока частой 50 Гц.

4.2. Потребляемая мощность от цепи питания при номинальном напряжении – не более 60 Вт.

4.3. Габаритные размеры устройства – 482×305×322 мм.

4.4. Масса без упаковки – не более 12 кг.

4.5. Срок службы устройства составляет не менее 10 лет.

4.6. Нарботка на отказ устройства – 50000 часов.

4.7. Устройство сохраняет работоспособность при следующих условиях эксплуатации:

– диапазон температуры окружающего воздуха – от 0 °С до плюс 50°С;

– относительная влажность – не более 95 % при 35°С;

– атмосферное давление – от 79,47 до 106,7 кПа;

– окружающая среда – невзрывоопасная, не содержащая токопроводящей пыли, агрессивных паров и газов, разрушающих изоляцию и металлы;

– место установки защищено от попадания брызг, воды, масел, эмульсий, а также от прямого воздействия солнечной радиации.

4.8. Устройство сохраняет и полностью выполняет заданные функции без изменения параметров и характеристик срабатывания:

- при перерывах питания длительностью до 0,5 с;

- при значении пульсации в напряжении питания постоянного тока до 12%.

4.9. Время готовности устройства к работе после подачи напряжения питания – не более 30 с.

4.10. Устройство не повреждается и не срабатывает ложно при снятии и подаче питания.

4.11. Устройство обеспечивает хранение настроек и конфигурации функций сигнализации при снятии оперативного питания.

4.12. Входные дискретные сигналы

Устройство содержит:

- 32 входа для приема дискретных сигналов аварийной и предупредительной сигнализации. Выдержка времени срабатывания устройства для этих сигналов – 0÷99 с (задается при конфигурации устройства с дискретностью 1 с);

- вход «Квитирование», вход «Тест» и 4 универсальных входа. Обработка универсальных входных сигналов определяется программой устройства.

Все входы гальванически развязаны относительно друг друга и относительно других цепей устройства.

Напряжение входных сигналов – 220 В постоянного или переменного тока.

Величина входного тока ($I_{вх}$) – 5÷6 мА.

Длительность входного сигнала – не менее 20 мс.

4.13. Выходные дискретные сигналы

Количество выходных дискретных сигналов – 6.

В это число входят:

- сигналы аварийный и предупредительный (сопровождающие соответствующие входные сигналы). Эти сигналы можно использовать для запуска внешних источников звука. Время ограничения работы сигналов составляет 0÷99 с для каждой группы, дискретность задания - 1 с;

- четыре универсальных сигнала. Режим работы сигналов определяется программой устройства.

Характеристики нагрузки выходных цепей приведены в таблице 1.

Таблица 1. Характеристики нагрузки выходных цепей

$U, В$	$I_{нагр}, А$ (аварийный и предупредительный)	$I_{нагр}, А$ (универсальные)
= 24	2	2
= 220	0,1	–
~ 220	2	–

4.14. Световые сигналы.

В устройстве предусмотрено 32 выходных световых индикатора. Цвет каждого светового сигнала определяется при конфигурации устройства в зависимости от вида сигнала: для предупредительного сигнала – желтый свет, для аварийного – красный.

Частота мигания световых сигналов составляет 1 Гц, скважность – 2.

4.15. В устройстве предусмотрен один вход квитирования (подтверждения) сигналов и один вход для команды «Тест» (обеспечение проверки работоспособности светодиодов и звуковых сигналов).

4.16. Подключение устройства к АСУ осуществляется по последовательному изолированному каналу RS-485; поддерживается протокол связи ModBus. Скорость передачи данных по каналу – 110÷57600 бит/с.

4.17. Устройство соответствует требованиям безопасности по ГОСТ Р 51321.1 для вспомогательных цепей низковольтных комплектных устройств (НКУ).

4.18. Конструкция устройства обеспечивает защиту от поражения электрическим током в соответствии с ГОСТ Р 52319-2005.

4.19. По электромагнитной совместимости устройство удовлетворяет требованиям ГОСТ Р 51321.1-2007.

4.20. Изоляция устройства по электрической прочности и электрическому сопротивлению удовлетворяет требованиям ГОСТ Р 52319-2005.

Электрическое сопротивление изоляции между электрической цепью сетевого питания и корпусом устройства, между отдельными электрическими цепями и между этими цепями и корпусом при нормальных климатических условиях должно быть не менее 100 МОм, а при повышенной влажности – не менее 10 МОм.

Электрическая изоляция между входными и выходными цепями, цепями питания и корпусом в холодном состоянии при нормальных климатических условиях без пробоя и поверхностного перекрытия выдерживает в течение 1 минуты испытательное напряжение 1500 В (действующее значение) переменного тока частотой 50 Гц.

5. ОРГАНИЗАЦИЯ ВЗАИМОДЕЙСТВИЯ УСТРОЙСТВА С ПК ИЛИ АСУ

5.1. Устройство имеет связь с подсистемами вышележащего уровня, куда по стандартному последовательному каналу связи передается информация о состояниях входов с фиксацией времени прихода и снятия сигнала.

5.2. Подключение устройства к сети для решения задач АСУ осуществляется по последовательному изолированному каналу RS-485 с помощью соединения «под винт» (рис. 5, клеммный ряд X11).

5.3. Программное обеспечение устройства состоит из программы, заложенной в программируемый логический контроллер.

6. ОПИСАНИЕ КОНСТРУКЦИИ

6.1. Устройство «НЕВА-СИГНАЛ» представляет собой металлический каркас, в котором размещены модули. Внешний вид устройства сигнализации представлен на рис. 6.

6.2. Монтажные размеры устройства приведены в разделе 11 (рис. 7).

6.3. Конструкция устройства обеспечивает крепление на вертикальной панели. Устройство «НЕВА-СИГНАЛ» закрепляется четырьмя винтами М5.

6.4. Для подключения внешних цепей предусмотрены ряды зажимов, расположенные в задней части устройства, согласно схемам, представленным в разделе 10 (рис. 4 и 5). Каждый зажим клеммного ряда обеспечивает подключение медных или алюминиевых проводов сечением до 2,5 мм².

7. МЕРЫ БЕЗОПАСНОСТИ

7.1. Электробезопасность обеспечивается наличием основной и дополнительной изоляции.

7.2. Все внешние (наружные) токопроводящие элементы технических средств, которые могут находиться под напряжением или наведенным потенциалом, имеют защиту от случайного прикосновения, а сами технические средства – зануление или заземление в соответствии с действующими «Правилами устройства электроустановок».

7.3. Технические средства устройства соответствуют общим требованиям к обеспечению пожарной безопасности при эксплуатации комплекса согласно ГОСТ 12.1.004.

7.4. Корпус устройства должен быть надежно заземлен.

7.5. Работы по монтажу и наладке должны начинаться с проверки устройства на соответствие требованиям безопасности.

7.6. Монтаж, обслуживание и эксплуатацию устройства может производить только персонал, имеющий соответствующую квалификацию и прошедший инструктаж по технике безопасности.

Обслуживание устройства необходимо производить, обесточив блок питания.

8. ТЕХНИЧЕСКОЕ ОБСЛУЖИВАНИЕ И ЭКСПЛУАТАЦИЯ

8.1. Устройство не требует специального технического обслуживания в течение всего срока эксплуатации. Проверка и опробование устройства сигнализации может производиться в сроки, устанавливаемые местными инструкциями.

8.2. Устройство должно эксплуатироваться в следующих условиях:

- окружающая среда не взрывоопасна, не содержит токопроводящей пыли, агрессивных газов и паров, разрушающих изоляцию и металлы;
- место установки защищено от попадания брызг воды, масел, эмульсий, а также от прямого воздействия солнечной радиации.

8.3. Во время работы устройство должно быть надежно заземлено.

8.4. Перед включением необходимо проверить устройство на отсутствие внешних дефектов, которые могут возникнуть при транспортировании.

8.5. Монтаж, обслуживание и эксплуатацию устройства может производить только квалифицированный персонал, аттестованный на право производства данных работ в объеме эксплуатационных документов и прошедший инструктаж по технике безопасности.

8.6. Входной контроль и настройку устройства следует выполнять в соответствии с указаниями эксплуатационной документации.

9. ПРАВИЛА ХРАНЕНИЯ И ТРАНСПОРТИРОВАНИЯ

9.1. Устройство до введения в эксплуатацию следует хранить в хранилищах в соответствии с ГОСТ 12997-84.

9.2. При хранении устройства в транспортной таре предприятия-изготовителя в хранилищах должна выдерживаться температура окружающего воздуха от 5 до 40°C, относительная влажность воздуха до 80% при температуре 25°C.

9.3. В помещениях для хранения содержание пыли, паров кислот и щелочей, агрессивных газов и других вредных примесей, вызывающих коррозию, не должно превышать содержание коррозионно-активных агентов для атмосферы типа 1 по ГОСТ 15150-69.

9.4. Устройство в транспортной таре может транспортироваться в закрытых транспортных средствах любого вида.

При транспортировании самолетом устройство должно быть размещено в отапливаемом герметизированном отсеке.

9.5. При погрузке и транспортировании устройства должны строго выполняться требования манипуляционных знаков на транспортной таре. Расположение и крепление грузовых мест с изделием должны исключать возможность их смещения и ударов. Грузовые места пакетированию не подлежат.

Значения влияющих величин климатических и механических воздействий на комплексы при транспортировании должны находиться в пределах:

- температура окружающего воздуха, °C от минус 20 до плюс 60;
- относительная влажность воздуха при температуре 30°C..... 90%;
- атмосферное давление, кПа 79,47÷106,7.

10. СХЕМЫ УСТРОЙСТВА

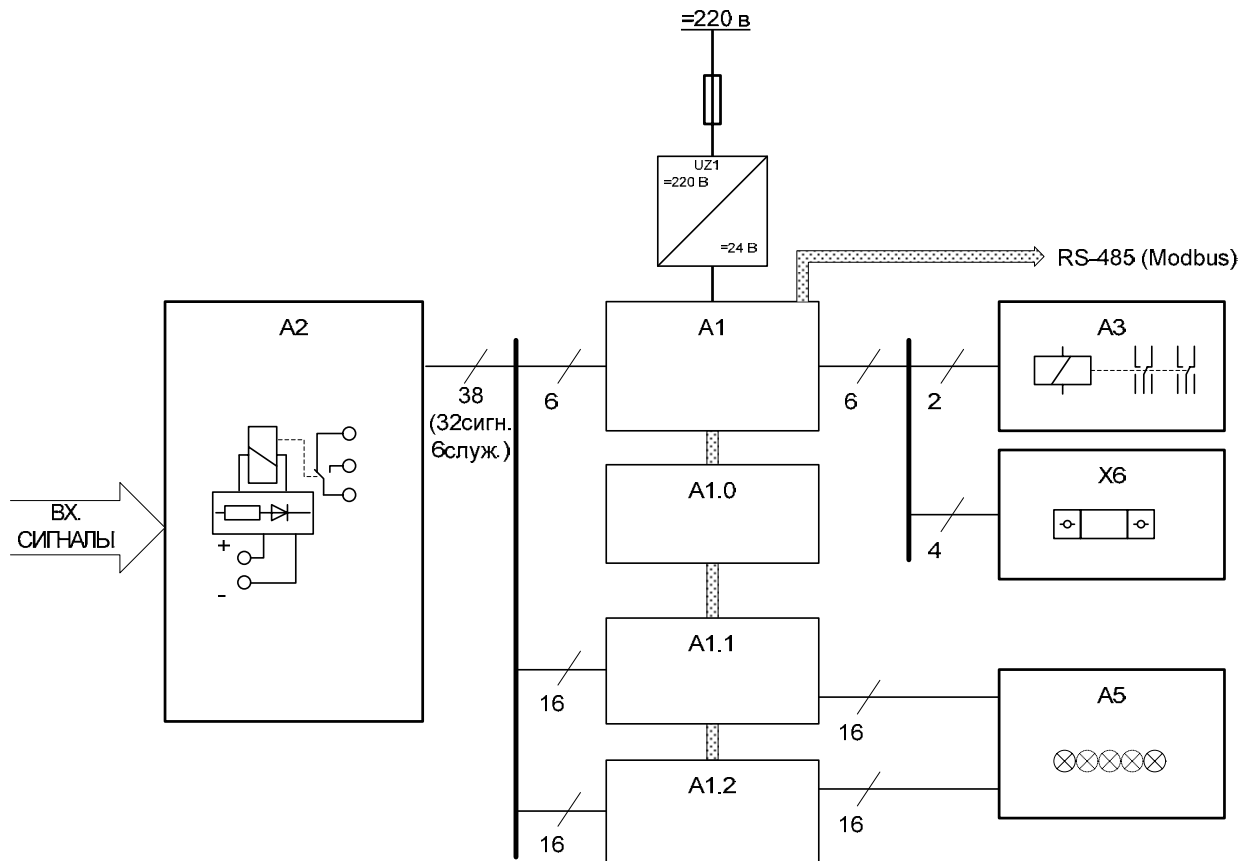


Рис. 3. Структурная схема устройства

Где:

- A1 – контроллер;
- A1.0 – адаптер расширения контроллера;
- A1.1; A1.2 – блоки расширения;
- A2 и A3 – интерфейсные модули;
- A5 – панель световой индикации;
- X6 – клеммный ряд служебных выходов.

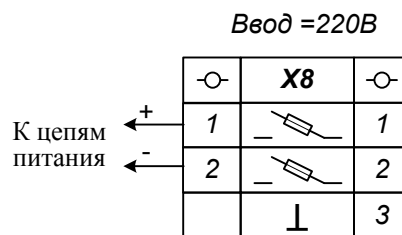


Рис. 4 Схема подключения цепей питания устройства

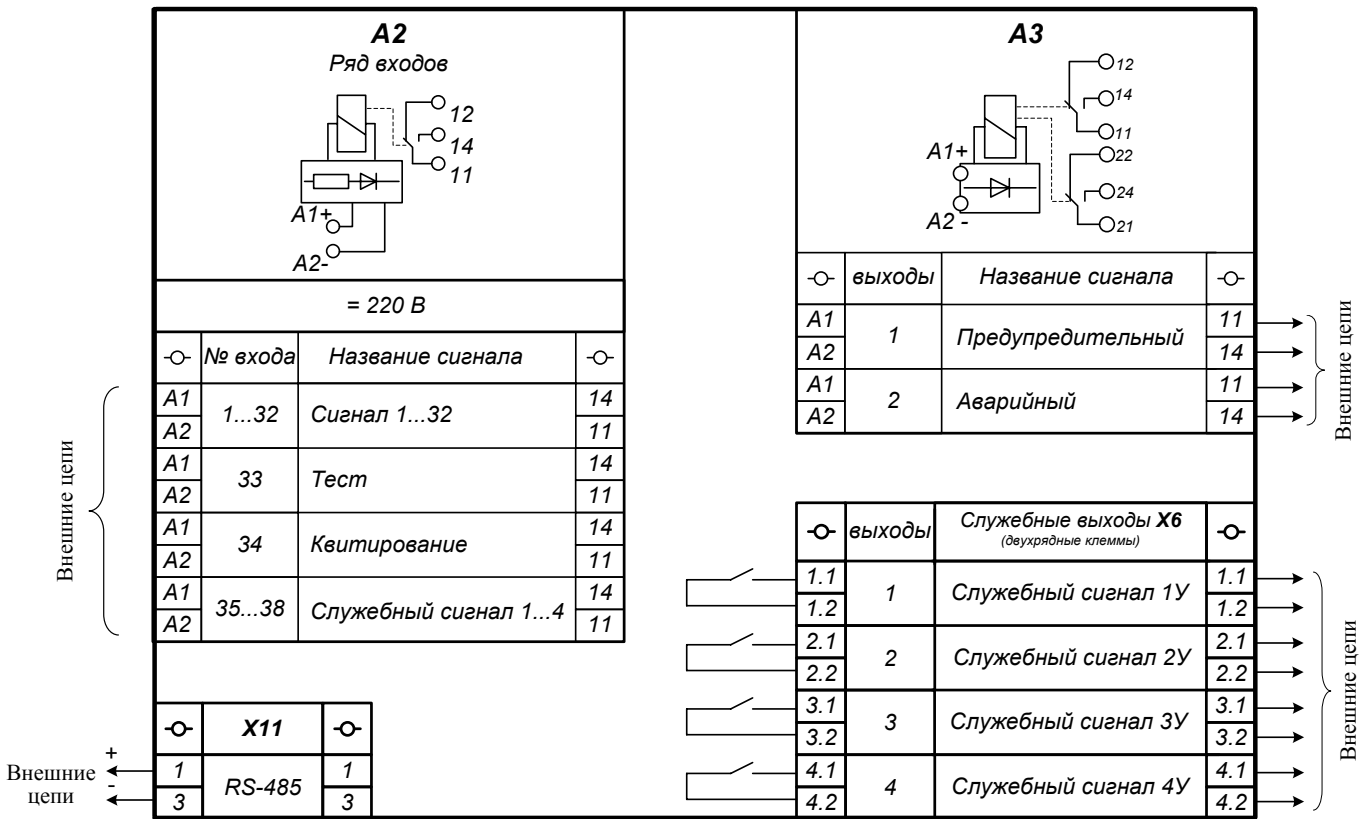


Рис. 5. Схема внешних подключений устройства

11. ВНЕШНИЙ ВИД И МОНТАЖНЫЕ РАЗМЕРЫ

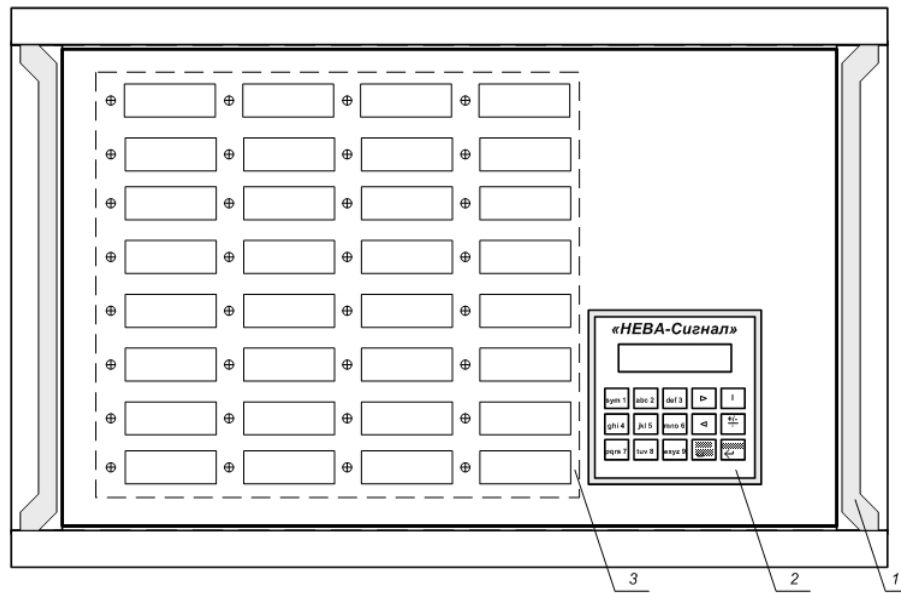


Рис. 6. Внешний вид устройства

На лицевой панели устройства расположены:

- ручки (1);
- панель контроллера (2);
- 32 световых индикатора с надписями (3).

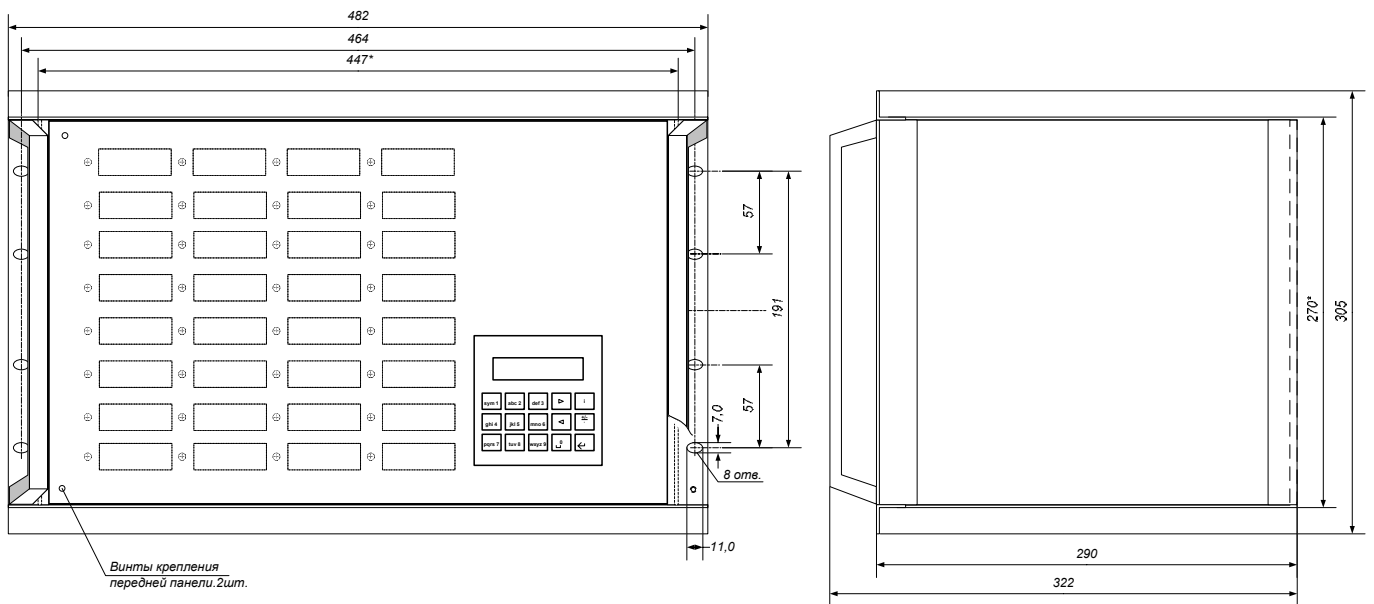


Рис. 7. Монтажные размеры устройства

